

◆硅 NPN

◆符合RoHS 环保指令要求

1. 主要用途

主要用于电子节能灯、电子镇流器、充电器及各类开关电路

2. 主要特点

- 耐压高
- 集成抗饱和网络
- 高温特性好
- 开关速度快

3. 封装外形

TO-92

4. 电特性

4.1 极限值

除非另有规定, $T_{amb}=25^{\circ}\text{C}$

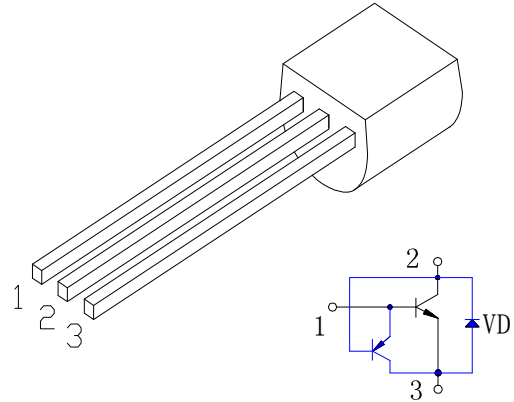
参数名称		符号	额定值	单位
集电极-基极电压		V_{CB0}	700	V
集电极-发射极电压		V_{CEO}	400	V
发射极-基极电压		V_{EBO}	9	V
集电极电流		I_C	1.8	A
耗散功率	$T_a=25^{\circ}\text{C}$	P_{tot}	0.8	W
	$T_c=25^{\circ}\text{C}$		19	
结温		T_j	150	$^{\circ}\text{C}$
贮存温度		T_{stg}	-55~150	$^{\circ}\text{C}$

4.2 电参数

除非另有规定, $T_{amb}=25^{\circ}\text{C}$

参数名称	符号	测试条件	规范值			单位
			最小	典型	最大	
集电极-基极击穿电压	BV_{CB0}	$I_C=1\text{mA}, I_E=0$	700			V
集电极-发射极击穿电压	BV_{CEO}	$I_C=1\text{mA}, I_B=0$	400			V
发射极-基极击穿电压	BV_{EBO}	$I_E=1\text{mA}, I_C=0$	9			V
集电极-基极截止电流	I_{CB0}	$V_{CB}=700\text{V}, I_E=0$			10	μA
集电极-发射极截止电流	I_{CEO}	$V_{CE}=400\text{V}, I_B=0$			20	μA
发射极-基极截止电流	I_{EBO}	$V_{EB}=9\text{V}, I_C=0$			10	μA
共发射极直流放大系数	h_{FE}^*	$V_{CE}=5\text{V}, I_C=1\text{mA}$	8			
		$V_{CE}=5\text{V}, I_C=200\text{mA}$	15		30	
集电极-发射极饱和电压	$V_{CE\text{sat}}^*$	$I_C=1\text{A}, I_B=0.5\text{A}$			0.6	V
基极-发射极饱和电压	$V_{BE\text{sat}}^*$	$I_C=1\text{A}, I_B=0.5\text{A}$			1.2	V
上升时间	t_r	$I_C=250\text{mA}$ (UI9600)			0.7	μs
下降时间	t_f				0.9	
贮存时间	t_s		1.7		2.5	
特征频率	f_T	$V_{CE}=10\text{V}, I_C=0.1\text{A}, f=1\text{MHz}$	5			MHz

*: 脉冲测试 $t_p \leq 300 \mu\text{s}, \delta \leq 2\%$



1 基极 (B) 2 集电极 (C) 3 发射极 (E)

5. 特性曲线

图 1 静态输出特性曲线

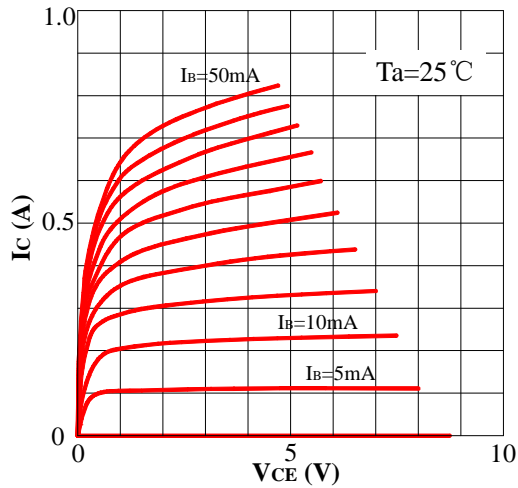


图 2 h_{FE} - I_c 关系曲线

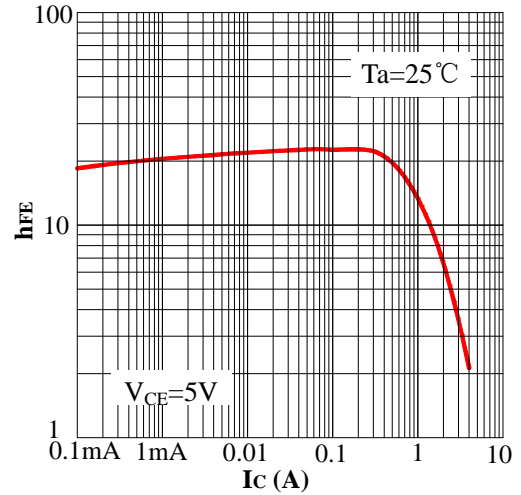


图 3 V_{CESat} - I_c 关系曲线

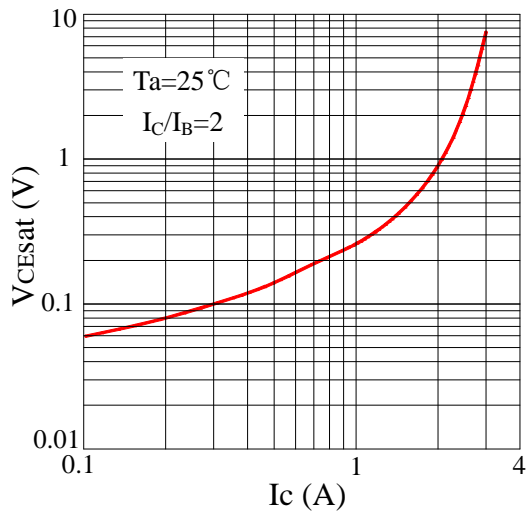
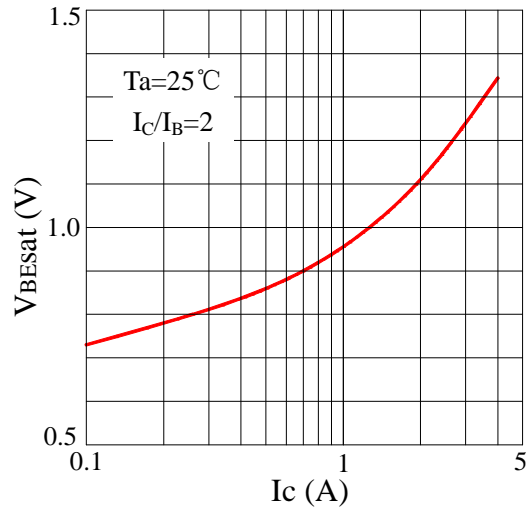


图 4 V_{BESat} - I_c 关系曲线



6. 产品外形尺寸图(单位: mm)

T0-92

